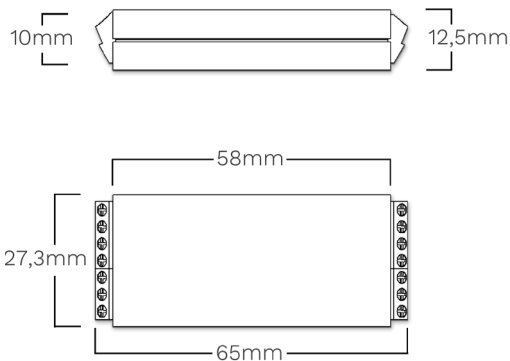




DMX512 4-Kanal LED Controller kompakt

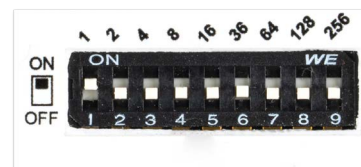
Technische Daten DMX512 4-Kanal LED Controller kompakt



| | |
|------------------------|---|
| zur Steuerung von | RGBW / RGB / CCT / einfarbigen LED Streifen |
| Signalübertragung | DMX512 |
| Betriebsspannung | 12V - 24V DC |
| Ein-/ Ausgangsspannung | 8V - 26V DC |
| Strom max. | 4 x 2,5A |
| Leistung max. | 4 x 30W (bei 12V), 4 x 60W (bei 24V) |
| Funktionen | Memory-Funktion (Schaltzustand, Helligkeit, Lichtfarbe) |
| Adressierung | per DIP Schalter, direkt am Gerät |
| Dimmart | PWM Signal, 480Hz, 16Bit |
| Betriebstemperatur | 0°C - 40°C |
| Maße (L x B x H) | 65mm x 27m x 12,5mm |

Einstellung DMX Adresse

Die Adressierung der DMX Adresse kann direkt am Controller über DIP Schalter erfolgen. Um die gewünschte Adresse einzustellen, müssen die DIP Schalter in Summe die Anfangsadresse des 1-Kanals betragen. Um bspw. die Adresse „19“ einzustellen, müssen die DIP Schalter 1 + 2 + 16 (=19) auf ON gestellt werden.



Anschluss

Der DMX512 4-Kanal LED Controller ist für den Betrieb von 4 unabhängigen Kanälen konzipiert. Der Controller kann für den Betrieb von RGBW, RGB, CCT oder einfarbigen LED Streifen genutzt werden. Für den richtigen Anschluss ist die spätere Steuerung durch den DMX Master (DMX512 Steuereinheit) maßgeblich wie auch die Kanalbelegung des LED Streifens maßgeblich. Weitere Informationen entnehmen Sie der Bedienungsanleitung / Datenblatt des DMX Senders.

