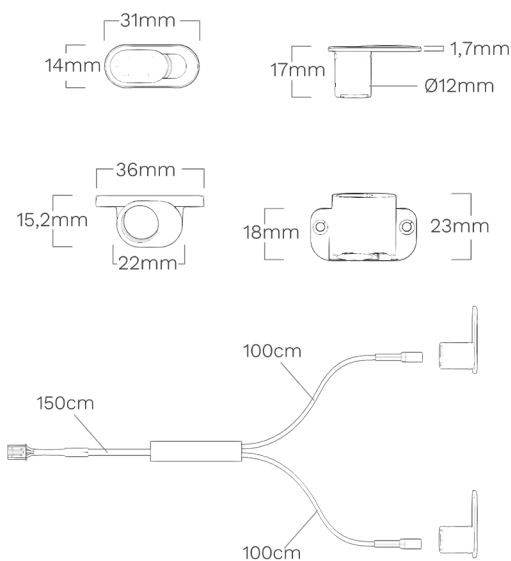


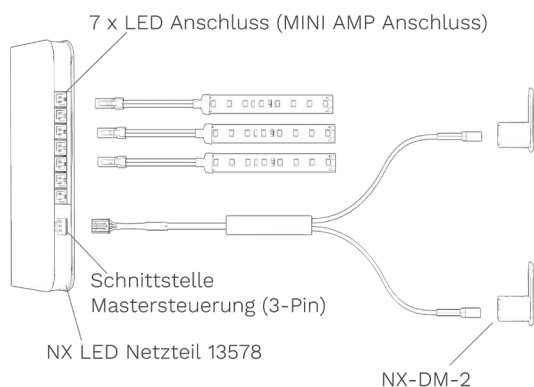


## NX Tür-Sensoren 2-fach mit Stecksystem Master-Steuerung

### Technische Daten NX Tür-Sensoren, 2-fach Master-Steuerung



<b>zur Steuerung von</b>	NX LED Netzteil (Art. 13578)
<b>geeignet für</b>	einfarbige LED Streifen
<b>Signalübertragung</b>	kabelgebundene Mastersteuerung
<b>Anschluss</b>	3-PIN Stecker
<b>Steuerung</b>	Lichtsteuerung an Doppeltüren
<b>Leistung max.</b>	Mastersteuerung, entfällt
<b>Funktionen</b>	An/Aus
<b>Reichweite Sensor</b>	Detektion 0 - 6cm
<b>Dimmung</b>	aktiviert keine Dimmfunktion
<b>Material Gehäuse</b>	ABS
<b>Betriebstemperatur</b>	-10°C - +40°C
<b>Montage</b>	zum Einlassen (Ø12mm Bohrung) oder Montage über Halterungen
<b>Lieferumfang</b>	NX Tür-Sensoren 2-fach, Halterungen inkl. Schrauben



### Funktionsweise NX Tür-Sensor 2-fach, Master-Steuerung

Das Öffnen einer von zwei Doppel-Türen wird durch einen der Sensoren detektiert und die Beleuchtung eingeschaltet. Durch Schließen der Schranktüren und Annäherung an den Sensor wird die Beleuchtung ausgeschaltet. Der Sensor kann sowohl für Schranktüren wie auch Schiebetüren genutzt werden.

### Anschluss und Betrieb vom NX Tür Sensor, 2-fach, Kanal-Steuerung

Die NX-DM-2 Tür-Sensoren 2-fach dienen als Mastersteuerung für NX LED-Netzteile und wird über ein Stecksystem mit einem 3-Pin-Stecker an den Anschluss für die Mastersteuerung verbunden. Alle an das NX LED-Netzteil angeschlossenen LED-Streifen werden dadurch synchron geschaltet. Für die Installation können die eigentlichen Sensoren von der Zuleitung per Stecksystem getrennt werden. Da die Tür-Sensoren die Dimmfunktion des LED Netzteils nicht aktiviert, können die Tür-Sensoren mit Kanalsteuerungen (z.B. NX-DC-x) kombiniert werden.