

Constant voltage - non dimmable
Konstantspannung - nicht dimmbar



DC Output with constant voltage of 12 or 24 V
 Built-in driver with double / reinforced insulation
 Compact round case
 Average lifetime 50.000 h
 5 years guarantee

Protection

- Short- & open circuit proof
- Auto. overheat regulation or cut off
- Overload protection
- SELV



Image may differ
 Abbildung kann abweichen

DC Ausgang mit konstanter Ausgangsspannung mit 12
 oder 24 V
 Einbaugerät mit doppelter / verstärkter Isolierung
 Kompaktes rundes Gehäuse
 Durchschnittliche Lebensdauer 50.000 h
 5 Jahre Garantie

Sicherheit

- Kurzschluss- & leerlauffest
- Autom. Rückregelung o. Abschaltung bei
 Übertemperatur
- Überlastschutz
- SELV

Constant voltage - non dimmable Konstantspannung - nicht dimmbar

Main technical data

Allgemeine technische Daten

Rated supply voltage Netzspannungsbereich	220–240 V	Operating ambient temp. Betriebsumgebungtemp.	-20 – +50 °C
AC voltage range Wechselspannungsbereich	198–264 V	Max. case temp. (tc) Max. Gehäusetemperatur (tc)	85 °C
Mains frequency Netzfrequenz	50–60 Hz	Operating humidity Betriebsluftfeuchtigkeit	10–95 %
Input current Eingangsstrom	95 mA max.	Storage temperature range Lagertemperatur	-40 – +85 °C
THD ¹ THD	< 20 %	Max. number of switching cycles Max. Anzahl an Schaltzyklen	> 100.000
Power factor ¹ Leistungsfaktor	0.90 C	Type of protection Schutzart	IP20
Start delay Startverzögerung	< 0.5 s	Environmental rating Umgebungsbedingung	Indoor Innenraum
Inrush current Einschaltstrom	15 A / 250 µs	Surge transient protection Stoßspannungsfestigkeit	1.0 kV (L–N)
Output voltage tolerance Ausgangsspannung Toleranz	± 5 %	Dimension (L x W x H) ¹ Abmessung (L x B x H)	55 Ø x 22 mm
Output P _{st} ^{LM} Ausgang P _{st} ^{LM}	≤ 1		
Output SVM Ausgang SVM	≤ 0.4		

All data for / Alle Angaben für U_{mains} = 230Vac, 50 Hz, full load / Vollast

¹ See diagrams below / Siehe Diagramme unten

² < 120 Hz

Product technical data

Produkt technische Daten

Type Typ	Output voltage Ausgangsspannung	Output power Ausgangsleistung	Output current Ausgangsstrom	Efficiency ¹ Effizienz	Output voltage LF ripple ² Aus.-spannung NF Restwelligkeit	No load voltage Leerlaufspannung	Power consumption Leistungsaufnahme	Current consumption Stromaufnahme
LRV15W12P	12 Vdc	0–15 W	0–625 mA	86 %	± 6 %	13 Vdc	17.4 W	84.3 mA
LRV15W24P	24 Vdc	0–15 W	0–1250 mA	88 %	± 8 %	26 Vdc	17.1 W	82.3 mA

All data for / Alle Angaben für U_{mains} = 230Vac, 50 Hz, full load / Vollast, without Dimmer / ohne Dimmer

¹ See diagrams below / Siehe Diagramme unten

Constant voltage - non dimmable Konstantspannung - nicht dimmbar

Standards / Conformity Normen / Komformität

Safety Sicherheit	Performance Arbeitsweise	EMC EMV	ECO-Design ECO-Design	RoHS RoHS
EN 61347-1 EN 61347-2-13 EN 62493	EN 62384	EN 55015 EN 61000-3-2 EN 61000-3-3 EN 61547	EN 62442-3	EN 50581

Lifetime Lebensdauer

Type Typ	ta	40 °C	50 °C
LRV15WxxP	tc	75 °C	85 °C
	Lifetime Lebensdauer	100.000 h	50.000 h

According to the nominal operating conditions listed in the datasheet and a failure rate of less 10 %.
Entsprechend der im Datenblatt aufgeführten Nennbedingungen und einer Ausfallrate von kleiner 10 %.

Miniature circuit breaker Leistungsschutzschalter

Type Typ	B10	B13	B16	B20	C10	C13	C16	C20	Inrush current Einschaltstrom
LRV15WxxP	22	28	35	44	36	47	58	73	15 A / 250 µs

Insulation Isolierung

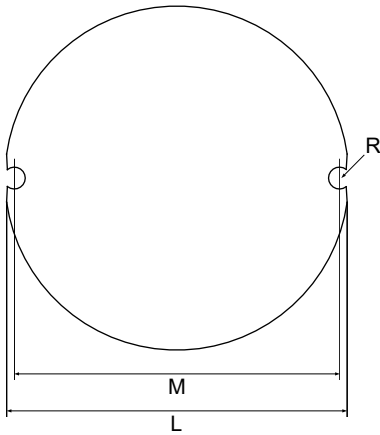
	Mains Netz	LED Output LED Ausgang	Case Gehäuse
Mains Netz	-	Double / reinforced Doppelt / verstärkt	Reinforced Verstärkt
LED Output LED Ausgang	Double / reinforced Doppelt / verstärkt	-	Reinforced Verstärkt
Case Gehäuse	Reinforced Verstärkt	Reinforced Verstärkt	-

Ordering information Bestellinformationen

Type Typ	Packing unit carton Verpackungseinheit Karton	Gross weigh carton Bruttogewicht Karton	Net weight carton Netto-Gewicht Karton	Dimension carton L x W x H Abmessungen Karton B x T x H
LRV15W12P	35 pcs / Stk.	7.0 kg	6.0 kg	385 x 310 x 260 mm
LRV15W24P				

Constant voltage - non dimmable
Konstantspannung - nicht dimmbar

Physical Parameter
Abmessungen



L:	55.0 mm	M:	52.0 mm	Tolerance:	
H:	22.0 mm	R:	1.75 mm	Toleranz:	
				0~100	± 0.5 mm
				100~	± 1 mm

Housing material: Polycarbonate, potted
Gehäusematerial: Kunststoff, vergossen

Soldering: Lead-free, comply with RoHS
Lötung: Bleifrei, RoHS konform

Label: Surface print
Etikett: Oberfläche bedruckt

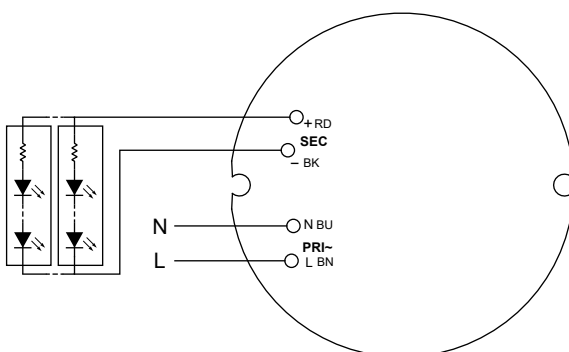
Weight:
Gewicht:

Connection
Verbindung

		Color Farbe	Cable cross section Leitungsquerschnitt	Length Länge	Stripping Abisolierung
PRI	L	Brown Braun	0.5 mm ²	142 mm	6 mm
	N	Blue Blau	0.5 mm ²	142 mm	6 mm
SEC	+	Red Rot	0.34 mm ²	142 mm	6 mm
	-	Black Schwarz	0.34 mm ²	142 mm	6 mm

Each cable can have a tolerance of ± 5 mm.
 Jedes Kabel kann eine Toleranz von ± 5 mm haben.

Wiring diagram
Anschaltbild



Hot plug-in or secondary switching is not permitted!
 Das Anschließen im Betrieb oder sekundäres Schalten ist nicht erlaubt!

The maximum secondary wire length is 2 m.
 Die maximale sekundäre Leitungslänge beträgt 2 m.

Constant voltage - non dimmable
Konstantspannung - nicht dimmbar

Operating Parameter
Betriebseigenschaften

— 12 V
 — 24 V

100% Load correspond to the values in the table on page 2.
 100% Last entspricht den Werten aus der Tabelle auf Seite 2.

