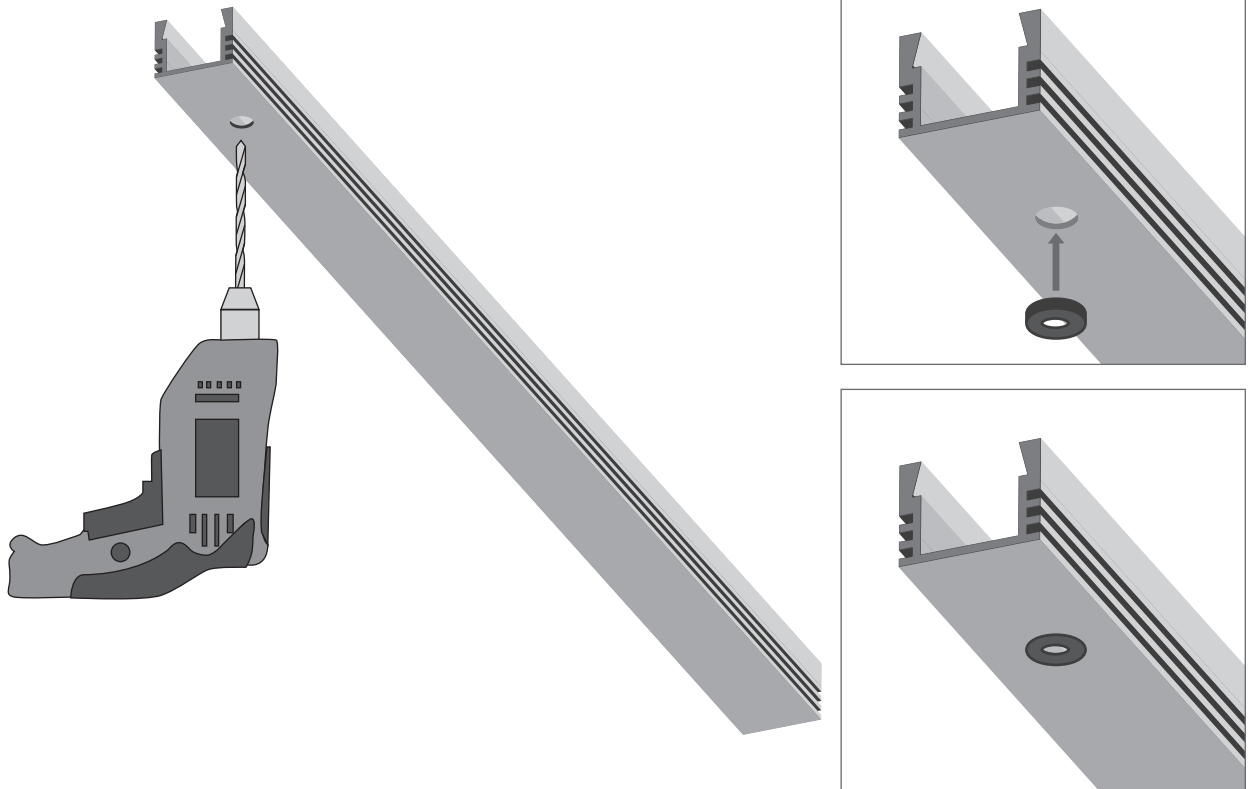


1.

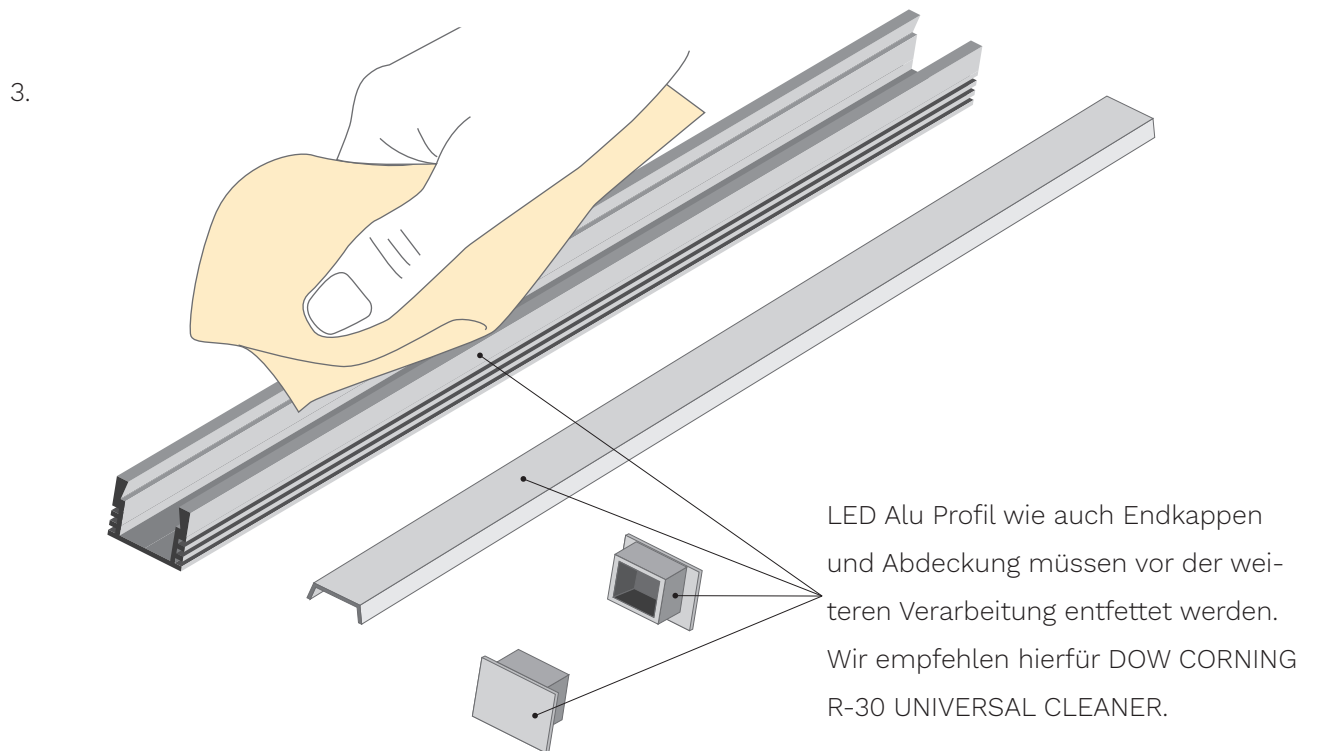


zum Schutz des LED Streifens, diesen in einen Schrumpfschlauch unterbringen.

2.

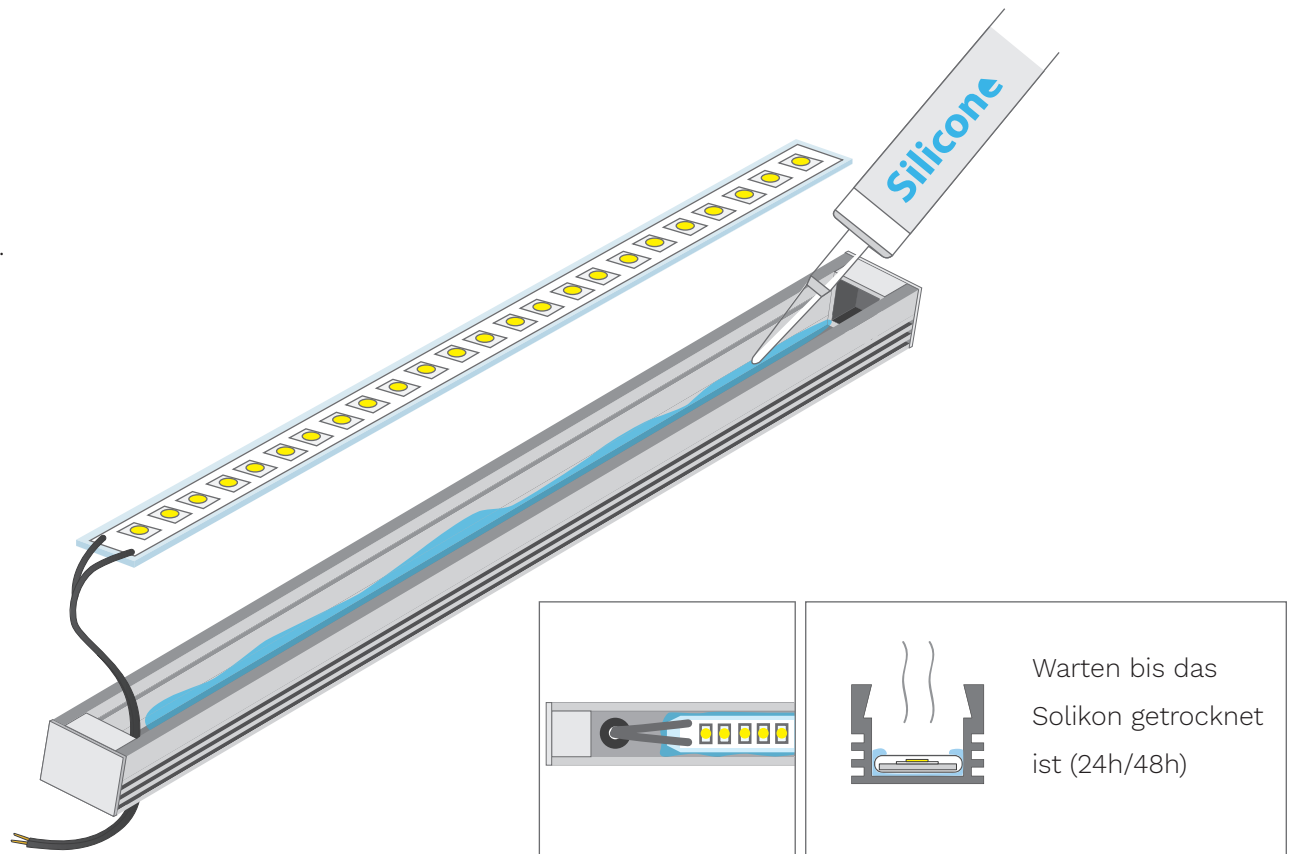


Der Bohrungsdurchmesser sollte passend für das durchzuführende Kabel sein. Die Öffnung ist mit einem Dichtungsring auszustatten.

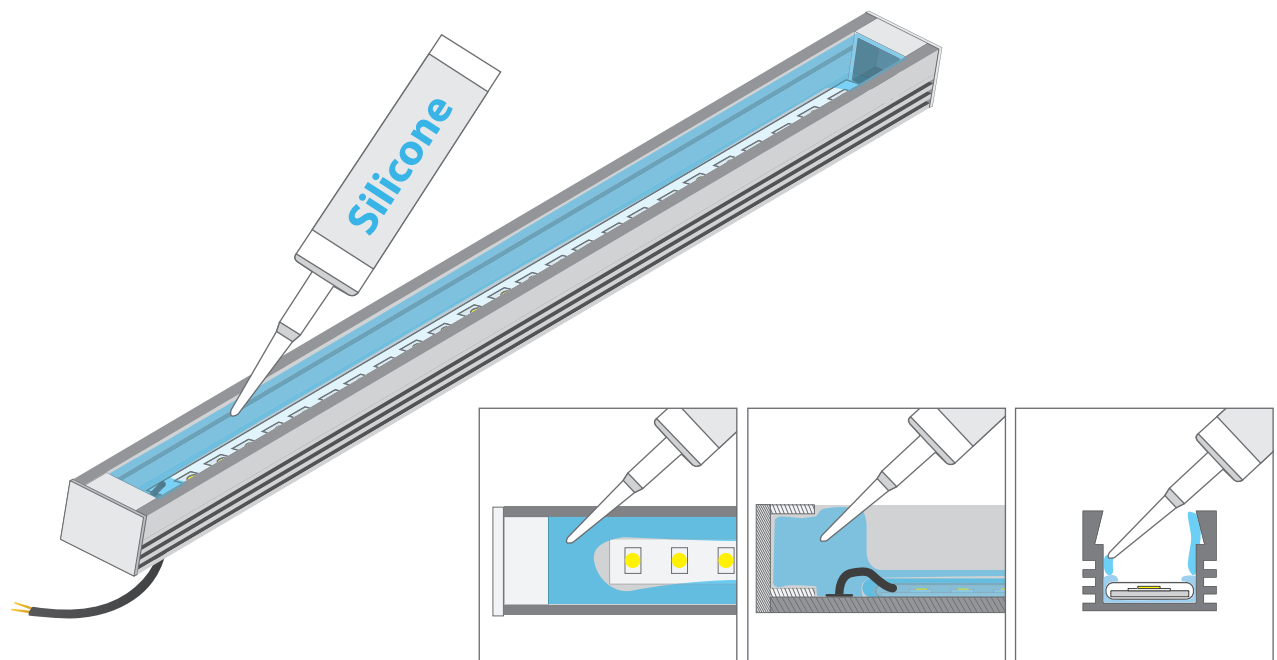


## Abdichten von LED Alu Profilen (am Beispiel vom LED Alu Profil SKT)

5.

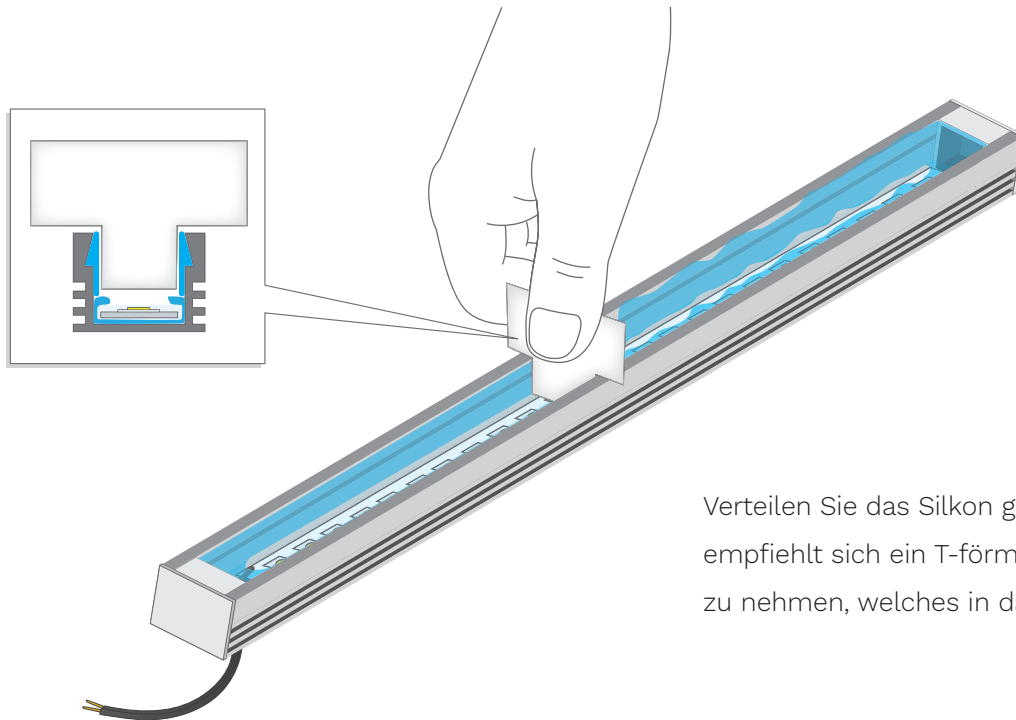


6.



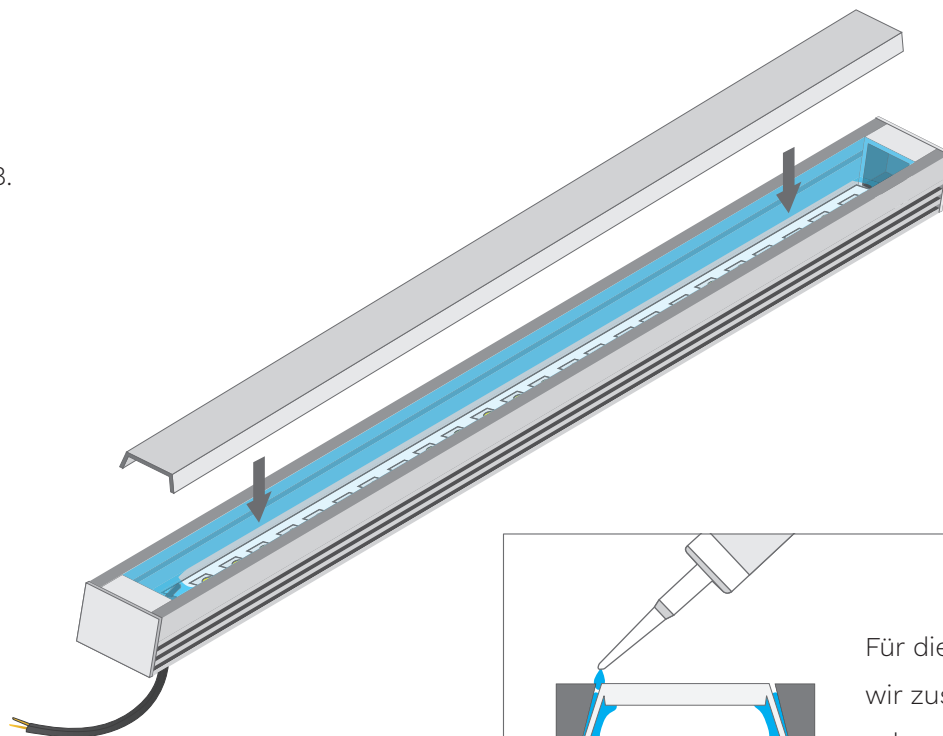
Verteilen Sie das Silikon entlang der Innenseite des Profils. Füllen Sie den Innenraum der Endkappen mit Silikon. Füllen Sie Profil mit Silikon bis der LED Streifen in Silikon eingebettet ist. Achten Sie darauf, dass die LEDs nicht mit Silikon bedeckt sind. Die Menge an Silikon muss so abgepasst werden, dass die LEDs nach dem Einsetzen der Abdeckung nicht verdeckt werden.

7.



Verteilen Sie das Silikon gleichmäßig. Es empfiehlt sich ein T-förmiges Werkzeug zu nehmen, welches in das Profil passt.

8.



Für die HS Abdeckung empfehlen wir zusätzlich den Spalt zwischen Abdeckung und Profil mit Silikon abzudichten.

9.



Unerwünschte Silikonreste, die bei der Montage entstehen, können mit der richtigen Reinigungssubstanz entfernt werden. Wir empfehlen hierfür DOW CORNING® R-40 UNIVERSALREINIGER