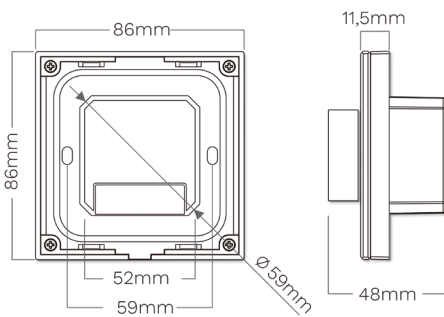


CCT LED Wand-Controller mit Drehrad

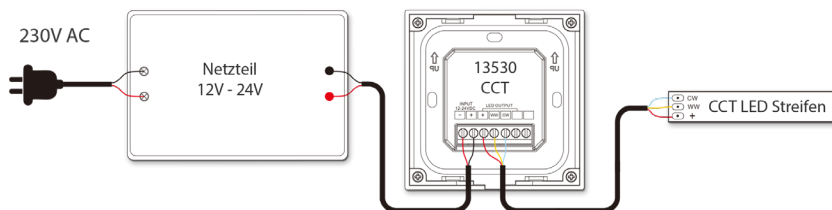
Technische Daten CCT LED Wand-Controller mit Drehrad



zur Steuerung von	dualweiße CCT LED Streifen
Signalübertragung	kabelgebundene Direktsteuerung
Ein-/ Ausgangsspannung	12V - 48V DC
Strom max.	2 x 5A (alle Anschlüsse reagieren synchron)
Leistung max.	2 x (60 - 240)W
Funktionen	An/Aus, Helligkeit, Farbtemperatur
Dimmart	PWM Signal (2 o. 8kHz), Frequenz am Controller ad hoc einstellbar
Betriebstemperatur	-30°C - +55°C
Maße (L x B x H)	86mm x 86mm x 48mm (inkl. Drehknopf)

Anschluss CCT LED Wand-Controller mit Drehrad

Der CCT LED Wand-Controller wird wie im Schaltplan dargestellt direkt zwischen LED Netzteil und CCT LED Streifen angeschlossen.



Montage CCT LED Wand-Controller mit Drehrad

Der Wand-Dimmer kann auf Unterputzdosen mit einem Durchmesser von Ø68mm gesetzt werden.

