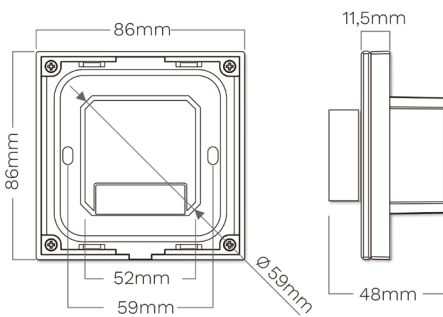




LED Wand-Dimmer mit Drehrad

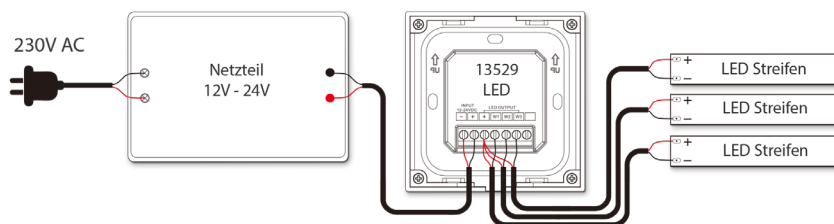
Technische Daten LED Wand-Dimmer mit Drehrad



zur Steuerung von	einfarbige LED Streifen
Signalübertragung	kabelgebundene Direktsteuerung
Ein-/ Ausgangsspannung	12V - 48V DC
Strom max.	3 x 4A (alle Anschlüsse reagieren synchron)
Leistung max.	3 x (48 - 192)W
Funktionen	An/Aus, Helligkeit
Dimmart	PPWM Signal (2 o. 8kHz), Frequenz am Dimmer einstellbar
Betriebstemperatur	-30°C - +55°C
Maße (L x B x H)	86mm x 86mm x 48mm (inkl. Drehknopf)

Anschluss LED Wand-Dimmer mit Drehrad

Der Wand-Dimmer wird wie im Schaltplan dargestellt direkt zwischen LED Netzteil und LED Streifen angeschlossen. Beachten Sie, dass die 3 angeschlossenen LED Streifen stets synchron angesteuert werden.



Montage LED Wand-Dimmer mit Drehrad

Der Wand-Dimmer kann auf Unterputzdosen mit einem Durchmesser von Ø68mm gesetzt werden.

