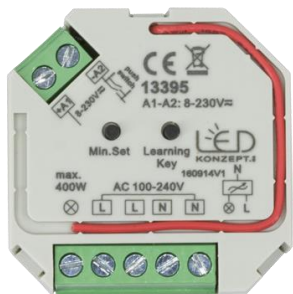


K4



Eigenschaften K-4 230V AC LED Funk Dimmer mit Tasterfunktion

- 1-Kanal AC LED Funk Dimmer
- Funk-Empfänger passend zu Steuergeräten der *K-4 Serie*
- Signalübertragung: 868MHz Funk / K-4 Signal
- geeignet zur Steuerung von dimmbaren LED Leuchtmitteln
- Reichweite Funk Signal, ca. 20m
- Einfache Kopplung mit K-4 Funk Sendern
- Größe erlaubt es den Dimmer in Standard Unterputzdosen (86 mm x 86mm) zu verbauen
- Geeignet um dimmbare Netzteile via Phasenabschnitt zu dimmen. (Wie z.B. Netzteile der PCD Serie)
- Empfänger verfügt über eine Memory Funktion, so dass nach Stromunterbrechungen vorherige Einstellungen beibehalten werden
- es können mehrere Sender mit einem Empfänger gekoppelt werden um die Beleuchtung bspw. per Wandsteuerung und Fernbedienung anzusteuern

Technische Daten K-4 230V AC LED Funk Dimmer mit Tasterfunktion

- Signalübertragung: 868MHz Funk / K-4 Signal
- Steuergeräte: Sender der K-4 Serie
- Eingangsspannung: 220V AC – 240 V AC
- Ausgangsspannung: 220V AC – 240V AC (wie Eingangsspannung)
- Ausgangsleistung: 400W
- Zur Steuerung von: dimmbaren LED Leuchtmitteln
- Reichweite: ca. 20m
- Maße (L x B x H): 45mm x 46mm x 20mm
- Tasterfunktion: ja, mit 8-230V Taster

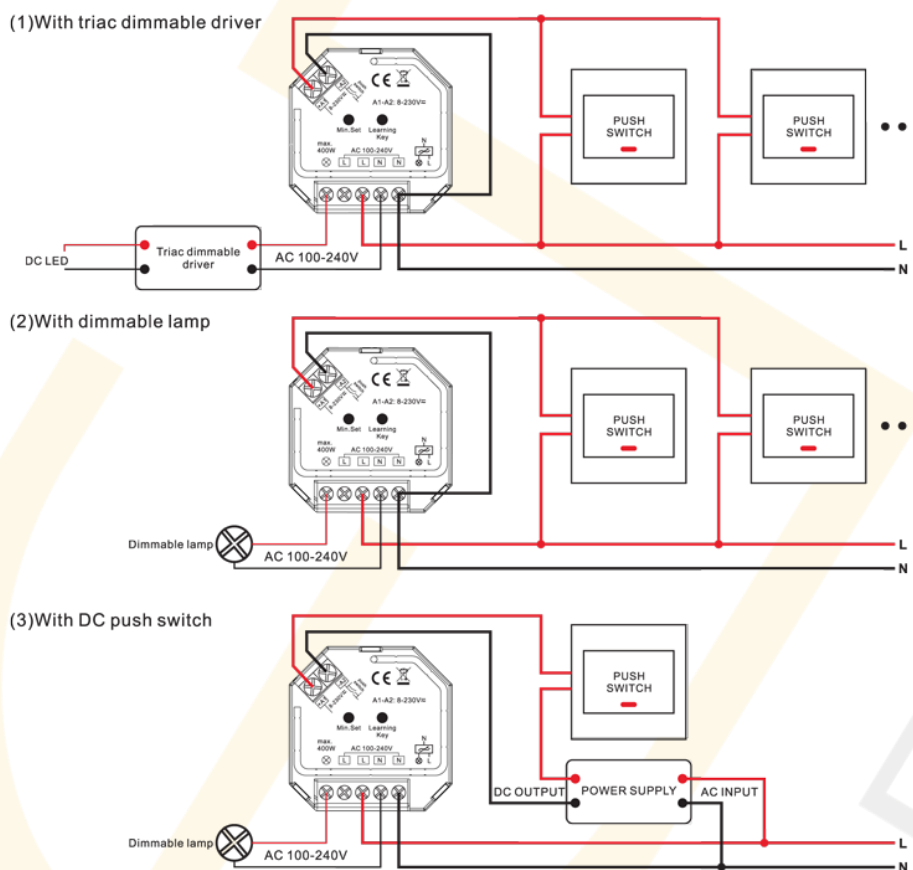
Einstellung der Mindesthelligkeit des Leuchtmittels

Bei dem K-4 AC Funk Dimmer kann die minimale Helligkeit, bis zu der das Leuchtmittel runtergedimmt wird, eingestellt werden. Dazu das Leuchtmittel bis zur gewünschten Helligkeit runterdimmen, anschließend die „Preset“ Taste drücken. Nun wird das LED Leuchtmittel nur noch zwischen maximaler und der gewünschten Helligkeit gedimmt. Um diese Einstellung zu löschen stellen Sie die Helligkeit auf Maximum und drücken Sie erneut die „Preset“ Taste.



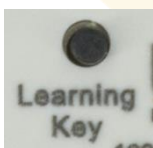
Schaltplan für den K-4 230V AC LED Funk Dimmer mit Tasterfunktion

Der AC Funk Dimmer kann entweder via K-4 Funksignal oder per Taster angesteuert werden. In beiden Fällen kann der Dimmer entweder direkt vor dimmbare LED Leuchtmittel gesetzt werden oder vor dimmbare LED Netzteile, welche per Phasenabschnitt gedimmt werden können, wie z.B. die PCD Serie von Mean Well. Die Skizzen zeigen mögliche Verwendungen von Tastern.



Kopplung / Entkopplung von K-4 Funk Dimmer mit K-4 Steuergeräten

Speichertaste
des jeweiligen
Senders



Zur Ansteuerung des K-4 Funk Empfängers wird noch ein Sender benötigt. Um den Sender (Fernbedienung, Wifi Controller, Wand-Dimmer) mit dem Empfänger zu koppeln, zuerst kurz die Anlerntaste (Learning Key) des K-4 AC LED Funk Dimmers und anschließend die Koppelungstaste des Senders drücken (für nähere Infos siehe Bedienungsanleitung des entsprechenden Senders). Bei Nutzung mehrerer Sender muss die Prozedur für jeden Sender wiederholt werden. Zur Entkopplung von Empfänger und Sender, die Anlerntaste auf dem Empfänger für ca. 5 Sek. gedrückt halten. Beachten Sie, dass dabei die Koppelung aller Sender mit dem entsprechenden Empfänger gelöscht wird und von neuem gekoppelt werden muss.