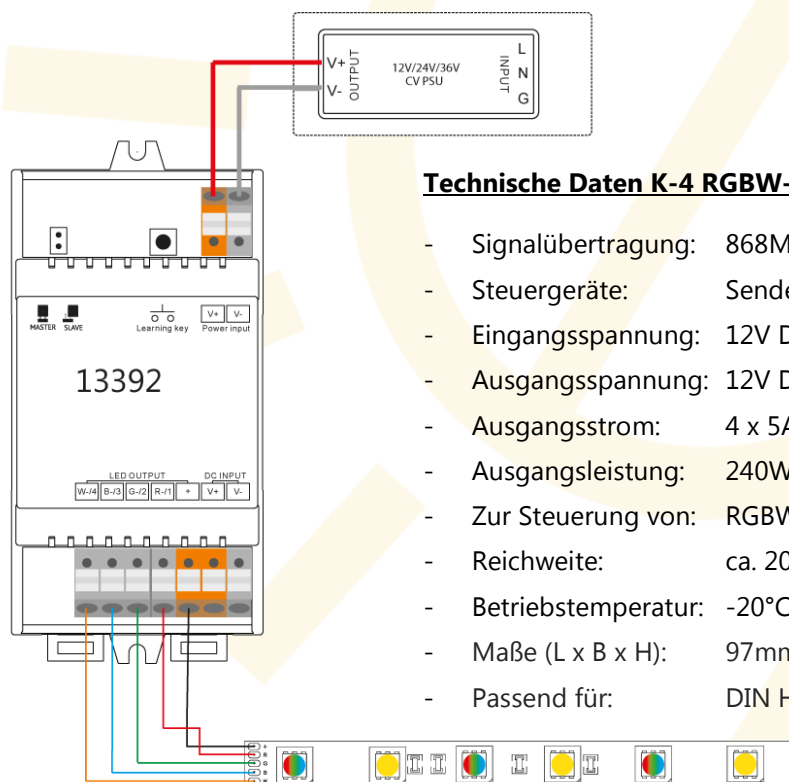


K4



Eigenschaften K-4 RGBW-RGB CCT LED Funk Empfänger DIN Hutschiene

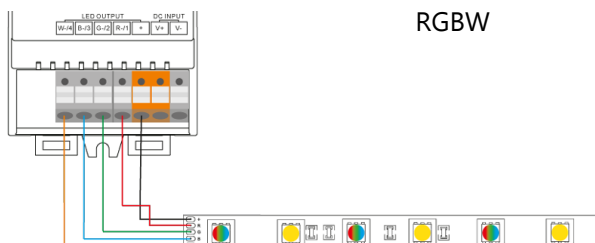
- 4-Kanal (RGBW, RGB, CCT, einfarbige LED Streifen) LED Funk Empfänger
- Funk-Empfänger passend zu Steuergeräten der *K-4 Serie*
- Signalübertragung: 868MHz Funk / K-4 Signal
- geeignet zur Steuerung von RGB, RGBW, CCT oder einfarbigen LED Streifen
- Reichweite ca. 20m
- Einfache Kopplung mit K-4 Funk Sendern
- Empfänger ist passend für DIN Hutschiene TS-35, TS-7.5 u. T-15
- Empfänger verfügt über eine Memory Funktion, so dass nach Stromunterbrechungen vorherige Einstellungen beibehalten werden
- Empfänger verfügt über eine Master/Slave Funktion, so dass bei mehreren Empfängern und Farbverläufen sich diese gegenseitig synchronisieren
- es können mehrere Sender mit einem Empfänger gekoppelt werden um die Beleuchtung bspw. per Wandsteuerung und Fernbedienung anzusteuern



Technische Daten K-4 RGBW-RGB CCT LED Funk Empfänger DIN Hutschiene

- Signalübertragung: 868MHz Funk / K-4 Signal
- Steuergeräte: Sender der K-4 Serie
- Eingangsspannung: 12V DC – 36 V DC
- Ausgangsspannung: 12V DC – 36V DC (wie Eingangsspannung)
- Ausgangsstrom: 4 x 5A
- Ausgangsleistung: 240W (bei 12V) / 480W (bei 24V) / 720W (bei 36V)
- Zur Steuerung von: RGBW, RGB, CCT und einfarbigen LED Streifen
- Reichweite: ca. 20m
- Betriebstemperatur: -20°C - +50°C
- Maße (L x B x H): 97mm x 54mm x 65mm
- Passend für: DIN Hutschiene TS-35, TS-7.5, TS-15

Schaltplan für den K-4 RGBW-RGB CCT LED Funk Empfänger DIN Hutschiene



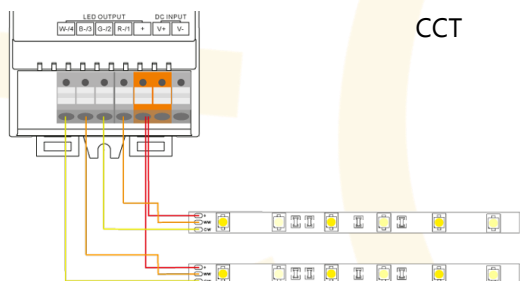
RGBW

Pro Empfänger können auch mehrere RGBW LED Streifen parallel betrieben werden, wobei die maximale Belastung des Empfängers pro Kanal zu beachten ist. Ebenso können RGB und einfarbige LED Streifen parallel betrieben werden. Beachten Sie, dass bei Anschluss mehrerer LED Streifen dieses stets synchron geschaltet werden.



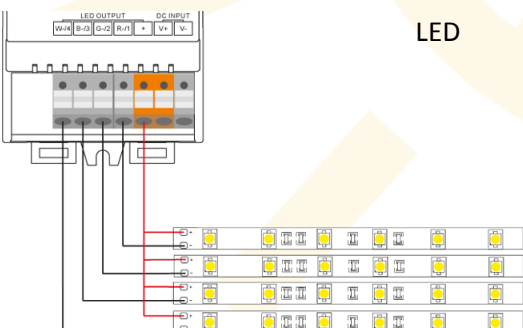
RGB

Der Anschluss von RGB LED Streifen geschieht wie bei RGBW LED Streifen, lediglich der 4. Kanal (weiß) nicht genutzt wird.



CCT

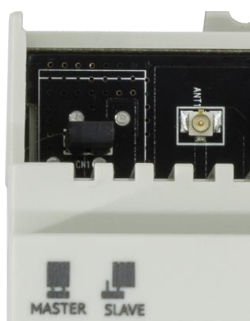
An diesem Empfänger ist auch der Betrieb von dualweißen CCT LED Streifen möglich. Dazu die Kanäle wie folgt anschließen.
Kanal 1 (R) → WW, Kanal 2 (G) → CW,
Kanal 3 (B) → WW, Kanal 4 (W) → CW
die gemeinsame Anode der CCT LED Streifen wird an „+“ angeschlossen.



LED

Bei Betrieb von einfarbigen LED Streifen, werden die Minuspole der LED Streifen an die 4 Kanäle angeschlossen, die Pluspole der LED Streifen werden gemeinsam an „+“ angeschlossen. Es ist auch ein Betrieb von weniger als 4 LED Streifen möglich. Alle einfarbigen LED Streifen reagieren stets synchron

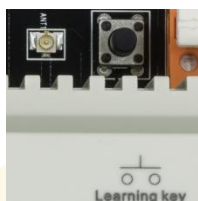
Master / Slave Funktion



Der K-4 RGBW-RGB CCT LED Empfänger DIN Hutschiene verfügt über eine Master Slave Funktion. Falls mehrere Funk Empfänger in gegenseitiger Reichweite sind und Farbverläufe generiert werden, synchronisieren sich die Empfänger gegenseitig. Dazu muss ein Empfänger auf „Master“ gestellt werden, die übrigen auf Slave. Der Master-Empfänger sendet regelmäßig ein Signal an die übrigen Slave-Empfänger um einen synchronen Farbverlauf zu gewährleisten. Master und Slave Funktion wird wie im Bild an den Empfängern eingestellt

Kopplung / Entkopplung von K-4 Empfänger mit K-4 Steuergeräten

Speichertaste
des jeweiligen
Senders



Zur Ansteuerung des K-4 Funk Empfängers wird noch ein Sender benötigt. Um den Sender (Fernbedienung, Wifi Controller, Wand-Dimmer) mit dem Empfänger zu koppeln, zuerst kurz die Anlerntaste (Learning Key) des Empfängers und anschließend die Koppelungstaste des Senders drücken (für nähere Infos siehe Bedienungsanleitung des entsprechenden Senders). Bei Nutzung mehrerer Sender muss die Prozedur für jeden Sender wiederholt werden. Zur Entkopplung von Empfänger und Sender, die Anlerntaste auf dem Empfänger für ca. 5 Sek. gedrückt halten. Beachten Sie, dass dabei die Koppelung aller Sender mit dem entsprechenden Empfänger gelöscht wird und von neuem gekoppelt werden muss.