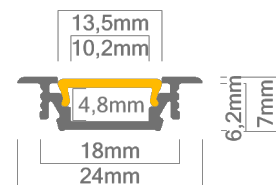


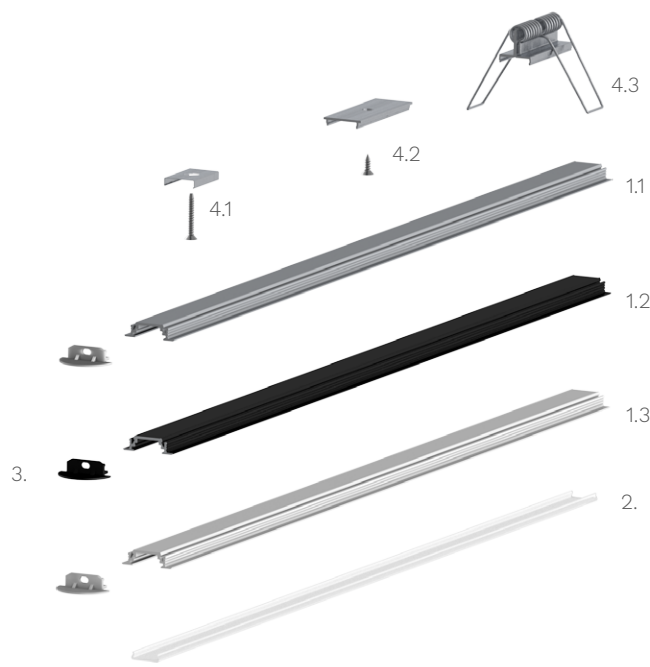
Technische Daten LED Alu Profil F

Oberfläche	alu oder schwarz eloxiert oder pulverbeschichtet weiß (RAL9003)
max. Länge	300cm (auch in schwarz oder weiß)
Montage	Montageschiene, Montageclips, Befestigungsfeder, Verschrauben
Lieferumfang	LED Alu Profil, gewählte Abdeckung, ggf. Montageclips



Technische Daten Abdeckungen für LED Alu Profil F

Montage	Abdeckung zum Einschieben/ Einclipsen
ABD A-O	opal zum Einschieben, UV beständig 70% Lichtdurchlässigkeit (max. 200cm am Stück)
ABD A-S	satiniert zum Einschieben, UV beständig, 90% Lichtdurchlässigkeit, (max. 200cm am Stück)
ABD A-K	klar zum Einschieben, UV beständig, 93% Lichtdurchlässigkeit, (max. 200cm am Stück)
ABD C-O	opal zum Einclipsen, UV beständig, 75% Lichtdurchlässigkeit, (max. 300cm am Stück)
ABD C-K	klar zum Einschieben, UV beständig, 93% Lichtdurchlässigkeit, (max. 300cm am Stück)



Zubehör für das LED Alu Profil F (Art.-Nr)

1.1	LED Alu Profil F eloxiert (Alu Profil F) (ohne Abdeckung)	7,90€ /m	2.4	Abdeckung opal zum Einclipsen (ABD C-O)	3,00€ /m
1.2	LED Alu Profil F schwarz eloxiert (Alu Profil F) (ohne Abdeckung)	9,90€ /m	2.5	Abdeckung klar zum Einclipsen (ABD C-K)	3,00€ /m
1.3	LED Alu Profil F pulverbeschichtet weiß (Alu Profil F) (ohne Abdeckung)	9,90€ /m	3.	Endkappe F aus Kunststoff (F-cap)	0,99€ /Stk
2.	Abdeckungen		4.1	Montageclip aus Federblech (14336)	0,99€ /Paar
2.1	Abdeckung opal zum Einschieben (ABD A-O)	1,00€ /m	4.2	Montageschiene für LED Alu Profil F (14335)	0,99€ /Stk
2.2	Abdeckung satiniert zum Einschieben (ABD A-S)	1,00€ /m	4.3	Befestigungsfeder für LED Alu Profil F (14899)	1,50€ /Stk
2.3	Abdeckung klar zum Einschieben (ABD A-K)	1,00€ /m			

Preise sind Bruttopreise inkl. 19% MWSt.