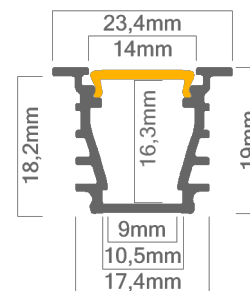


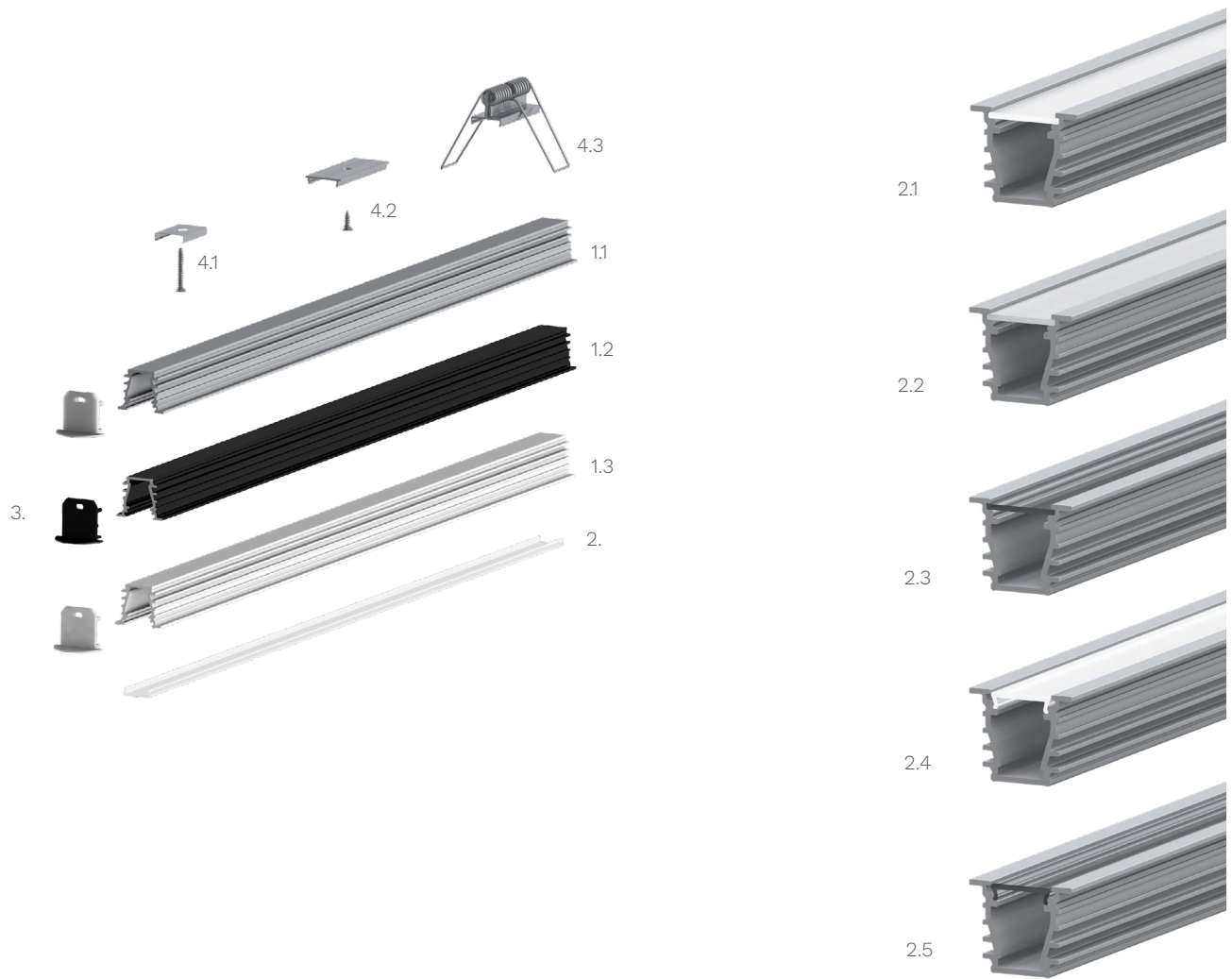
Technische Daten LED Alu Profil FT

Oberfläche	alu oder schwarz eloxiert oder pulverbeschichtet weiß (RAL9003)
max. Länge	300cm (alu elox.), 200cm (schwarz oder weiß)
Montage	Montageschiene, Montageclips, Befestigungsfeder, Verschrauben
Lieferumfang	LED Alu Profil, gewählte Abdeckung, ggf. Montageclips



Technische Daten Abdeckungen für LED Alu Profil FT

Montage	Abdeckung zum Einschieben/ Einclipsen
ABD A-O	opal zum Einschieben, UV beständig 70% Lichtdurchlässigkeit (max. 200cm am Stück)
ABD A-S	satiniert zum Einschieben, UV beständig, 90% Lichtdurchlässigkeit, (max. 200cm am Stück)
ABD A-K	klar zum Einschieben, UV beständig, 93% Lichtdurchlässigkeit, (max. 200cm am Stück)
ABD C-O	opal zum Einclipsen, UV beständig, 75% Lichtdurchlässigkeit, (max. 300cm am Stück)
ABD C-K	klar zum Einschieben, UV beständig, 93% Lichtdurchlässigkeit, (max. 300cm am Stück)



Zubehör für das LED Alu Profil FT (Art.-Nr)

1.1	LED Alu Profil FT eloxiert (Alu Profil FT) (ohne Abdeckung)	12,00€ /m	2.4	Abdeckung opal zum Einclipsen (ABD C-O)	3,00€ /m
1.2	LED Alu Profil FT schwarz eloxiert (Alu Profil FT) (ohne Abdeckung)	14,50€ /m	2.5	Abdeckung klar zum Einclipsen (ABD C-K)	3,00€ /m
1.3	LED Alu Profil FT pulverbeschichtet weiß (Alu Profil FT) (ohne Abdeckung)	14,50€ /m	3.	Endkappe FT aus Kunststoff (FT-cap)	0,49€ /Stk
2.	Abdeckungen		4.1	Montageclip aus Federblech (14336)	0,99€ /Paar
2.1	Abdeckung opal zum Einschieben (ABD A-O)	1,00€ /m	4.2	Montageschiene für LED Alu Profil FT (14335)	0,99€ /Stk
2.2	Abdeckung satiniert zum Einschieben (ABD A-S)	1,00€ /m	4.3	Befestigungsfeder für LED Alu Profil FT (14899)	1,50€ /Stk
2.3	Abdeckung klar zum Einschieben (ABD A-K)	1,00€ /m			

Preise sind Bruttopreise inkl. 19% MWSt.