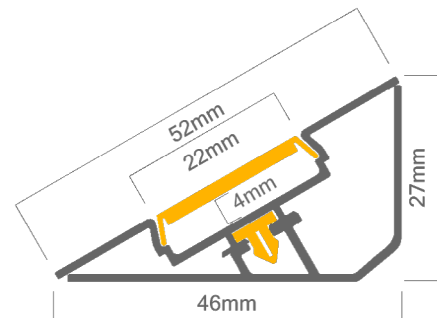




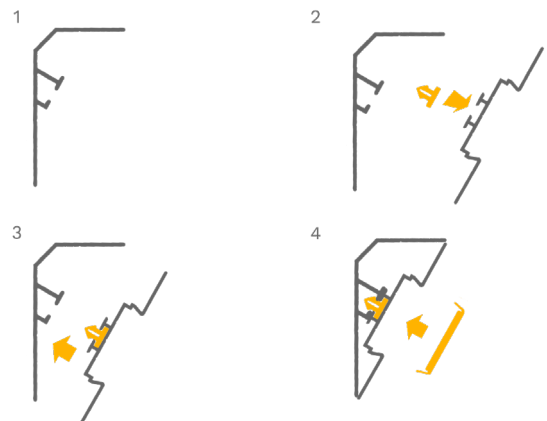
Technische Daten LED Alu Profil LOC

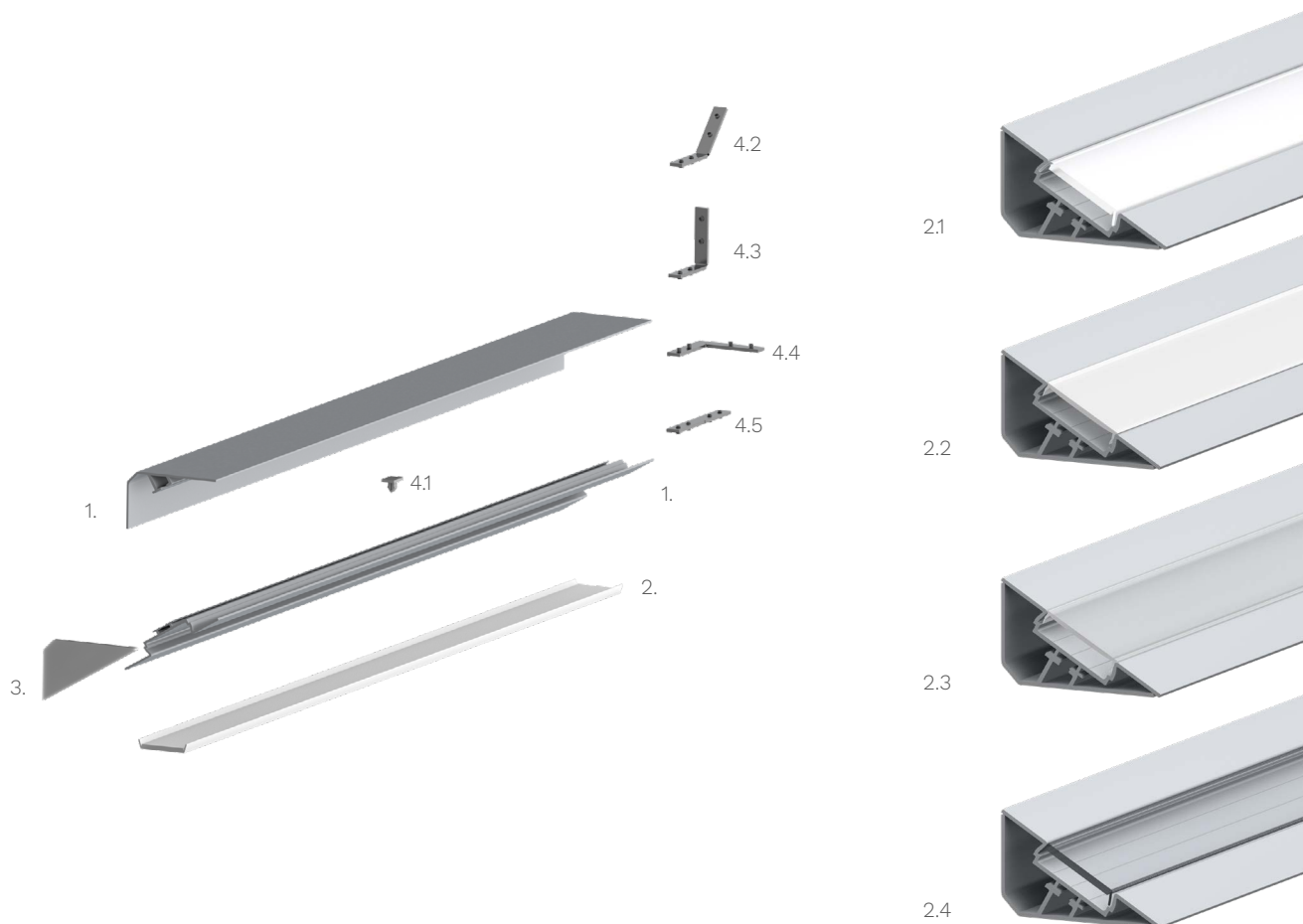
Oberfläche	alu eloxiert (Profil) alu roh (Montageschiene)
max. Länge	300cm
Montage	Montagekleber, doppelseitiges Klebeband, Verschrauben
Lieferumfang	LED Alu Profil, gewählte Abdeckung



Technische Daten Abdeckungen für LED Alu Profil LOC

Montage	Abdeckung zum Einclipsen
ABD HS22-O	HS hochglanz opal, UV beständig 73% Lichtdurchlässigkeit
ABD MATT22	matt opal, 65% Lichtdurchlässigkeit
ABD HS22-K	HS klar, UV beständig 95% Lichtdurchlässigkeit
ABD SAT22	satiniert, UV beständig, 90% Lichtdurchlässigkeit





Zubehör für das LED Alu Profil LOC (Art.-Nr)

1.	LED Alu Profil LOC (Alu Profil LOC) (ohne Abdeckung)	18,00€ /m	3.	Endkappen LOC aus Kunststoff (14944)	1,99€ /Paar
2.	Abdeckungen		4.1	Einraster für LED Profil LOC (14946)	0,49€ /Stk
2.1	Abdeckung HS hochglanz opal (ABD HS22-O)	7,90€ /m	4.2	Eckverbinder für LED Alu Deckenprofile 135 Grad vertikal (16017)	2,50€ /Stk
2.2	Abdeckung matt opal (ABD MATT22)	7,50€ /m	4.3	Eckverbinder für LED Deckenprofile 90 Grad vertikal (16018)	2,50€ /Stk
2.3	Abdeckung satiniert (ABD SAT22)	7,50€ /m	4.4	Eckverbinder für LED Alu Deckenprofile 90 Grad (16016)	2,50€ /Stk
2.4	Abdeckung HS klar (ABD HS22-K)	7,90€ /m	4.5	Verbinder für LED Alu Deckenprofile (16010)	2,50€ /Stk

Preise sind Bruttopreise inkl. 19% MWST.