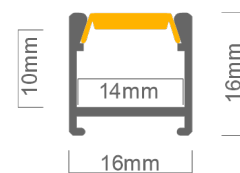




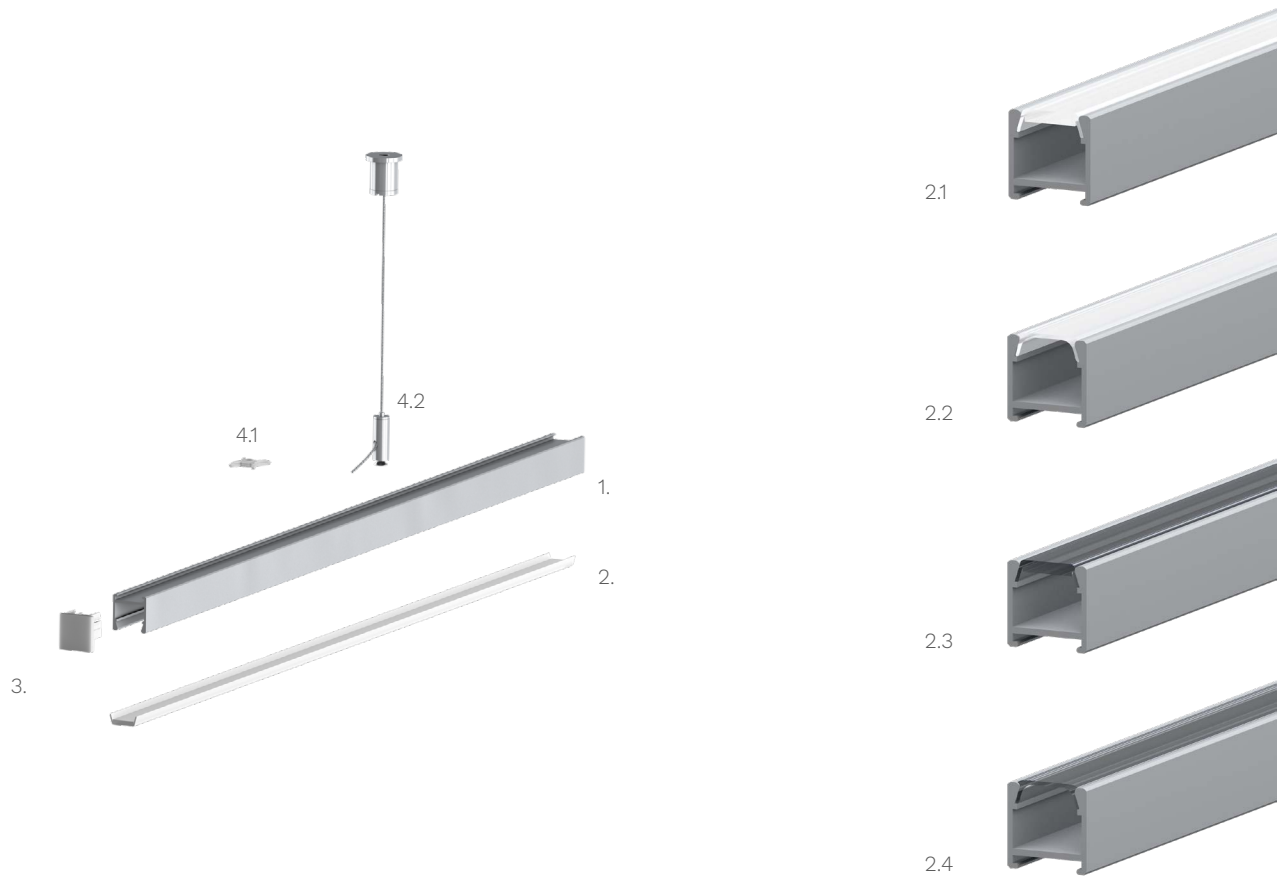
Technische Daten LED Alu Profil PDSH

Oberfläche	alu eloxiert
max. Länge	300cm
Montage	Montagekleber, Montageclip PDSH, Seilabhängung, Verschrauben
Lieferumfang	LED Alu Profil, gewählte Abdeckung



Technische Daten Abdeckungen für LED Alu Profil PDSH

Montage	Abdeckung zum Einclippen
ABD HS-O	HS hochglanz opal, UV beständig 73% Lichtdurchlässigkeit
ABD K-O	opal, 65% Lichtdurchlässigkeit
ABD HS-K	HS klar, UV beständig 95% Lichtdurchlässigkeit
ABD K-K	klar, 91% Lichtdurchlässigkeit



Zubehör für das LED Alu Profil PDSH (Art.-Nr)

1.	LED Alu Profil PDSH (Alu Profil PDS-ZM) (ohne Abdeckung)	10,00€ /m	3.	Endkappe PDSH aus Kunststoff (EK-PDSH)	0,99€ /Stk
2.	Abdeckungen		4.1	Montageclip für Alu Profil PDSH (MK-PDSH)	0,99€ /Stk
2.1	Abdeckung HS hochglanz opal (ABD HS-O)	5,00€ /m	4.2	Seilabhängung 207 mit Stegschraube (SA 207 Auswahl)	ab 9,90€ /Stk
2.2	Abdeckung opal (ABD K-O)	4,50€ /m			
2.3	Abdeckung HS klar (ABD HS-K)	5,00€ /m			
2.4	Abdeckung klar (ABD K-K)	4,50€ /m			

Preise sind Bruttopreise inkl. 19% MWSt.