



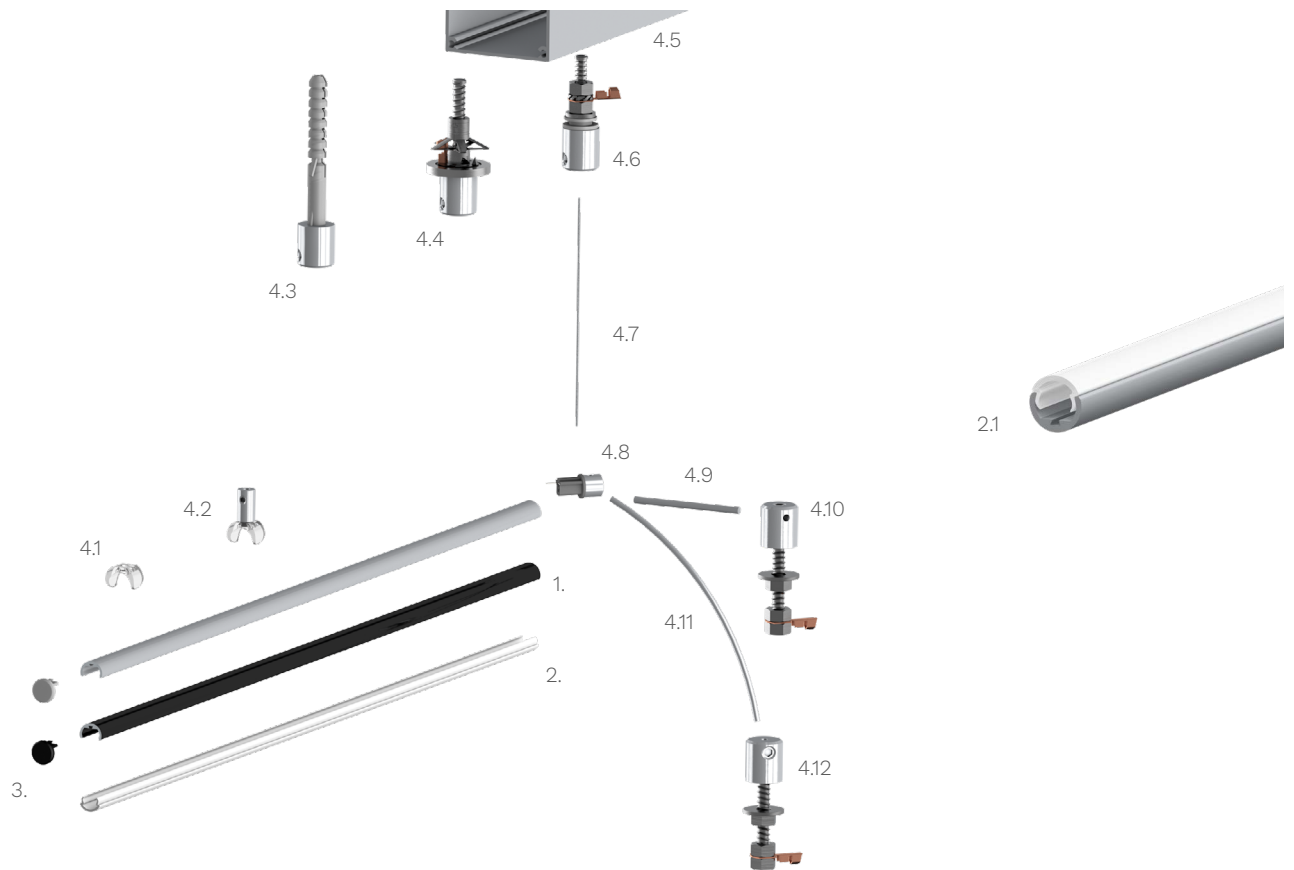
#### Technische Daten LED Alu Profil PIKO-O

Oberfläche	alu oder schwarz eloxiert
max. Länge	300cm
Montage	Montageclips, Profilbefestiger, Endkappen mit Stromführung
Lieferumfang	LED Alu Profil, ggf. PIKO Abdeckung,



#### Technische Daten Abdeckungen für LED Alu Profil PIKO-O

Montage	Abdeckung zum Einclippen
ABD PIKO	opal, UV beständig 63% Lichtdurchlässigkeit



Zubehör für das LED Alu Profil PIKO-O (Art.-Nr)

1.	LED Alu Profil PIKO-O (Alu Profil PIKO-O) (ohne Abdeckung)	ab 5,50€ /m	4.5	Alu Netzteil Box - Verkleidung (Box-Alu)	ab 12,48€
2.	Abdeckungen		4.6	Befestigung Netzteilbox längs (K-00643)	9,90€ /Stk
2.1	Abdeckung PIKO opal (ABD PIKO)	4,00€ /m	4.7	Stahlseil (K-00066) (200cm)	1,80€ /Stk
3.1	Endkappe PIKO-O aus Kunststoff (PIKO-O cap)	0,99€ /Stk	4.8	Endkappe PIKO-O mit Stromversorgung (17456)	5,00€ /Stk
4.1	Montageclip PIKO-O, transparent (17457)	1,99€ /Stk	4.9	Alustab (K-42526) (100cm)	2,99€ /Stk
4.2	Profilbefestiger PIKO-O (17458)	5,90€ /Stk	4.10	Befestiger für Platten, quer (K-00037)	8,90€ /Stk
4.3	Befestiger für Betondecke (K-42107)	7,90€ /Stk	4.11	Metallstab (K-1528) (53cm)	1,99€ /Stk
4.4	Befestiger für Gipsdecke (K-42552)	14,90€ /Stk	4.12	Befestiger für Platten, längs (K-1524)	8,90€ /Stk

Preise sind Bruttopreise inkl. 19% MWSt.