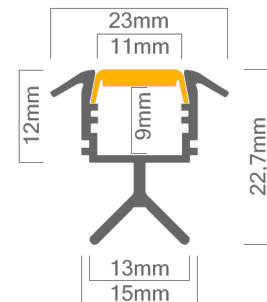


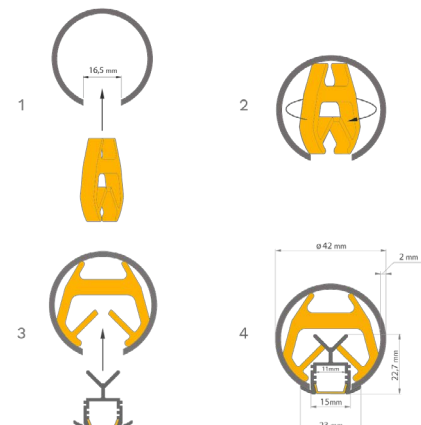
**Technische Daten LED Alu Profil POR**

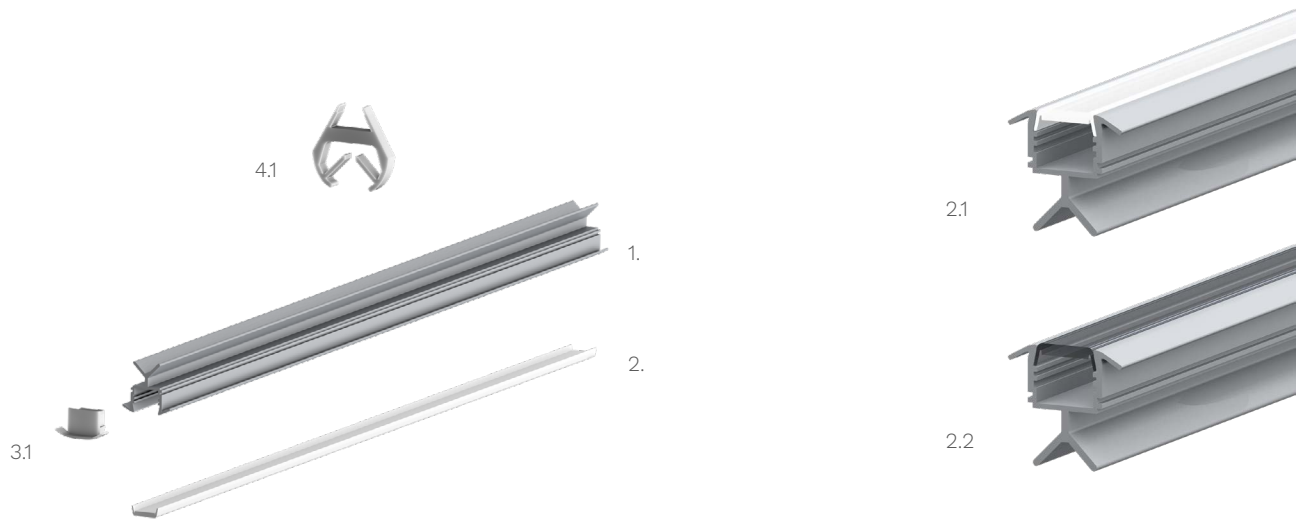
Oberfläche	alu eloxiert
max. Länge	200cm
Montage	per Einraster (14886)
passend für	Handläufe mit 42mm Durchmesser
Lieferumfang	LED Alu Profil, gewählte Abdeckung



**Technische Daten Abdeckungen für LED Alu Profil POR**

Montage	Abdeckung zum Einclipsen
ABD HS-O	HS hochglanz opal, UV beständig 73% Lichtdurchlässigkeit
ABD HS-K	HS klar, UV beständig 95% Lichtdurchlässigkeit





Zubehör für das LED Alu Profil POR (Art.-Nr)

1.	LED Alu Profil POR (Alu Profil POR) (ohne Abdeckung)	11,00€ /m	2.2	Abdeckung HS klar (ABD HS-K)	5,00€ /m
2.	Abdeckungen		3.1	Endkappe POR aus Kunststoff (14885)	0,99€ /Stk
2.1	Abdeckung HS hochglanz opal (ABD HS-O)	5,00€ /m	4.1	Einraster für LED Alu Profil POR (14886)	1,30€ /Stk

Preise sind Bruttopreise inkl. 19% MWSt.