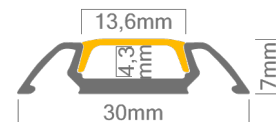




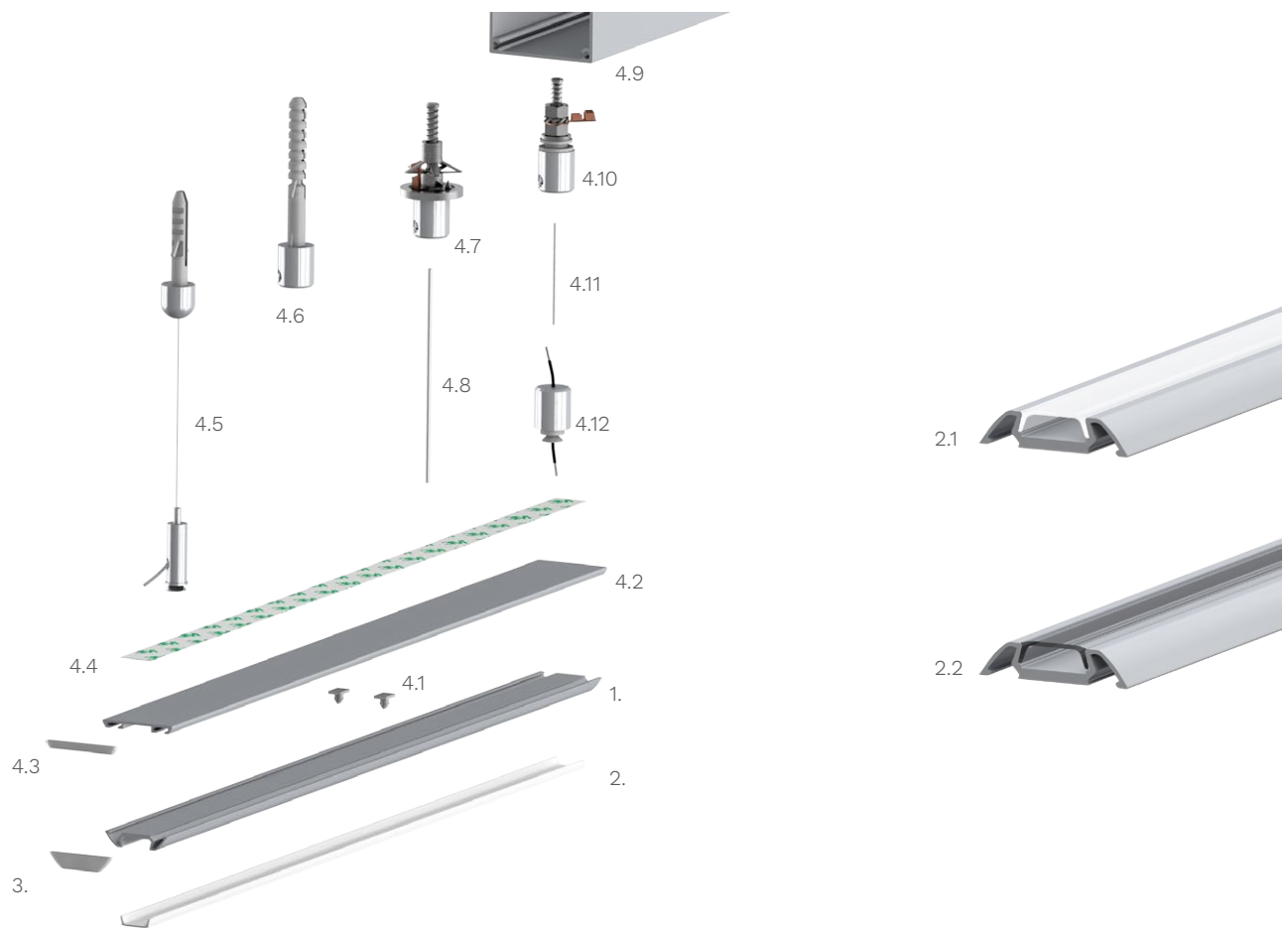
Technische Daten LED Alu Profil STOS

Oberfläche	alu eloxiert
max. Länge	300cm
Montage	Montagekleber, Montageschiene, Befestiger, doppelseitiges Klebeband, Verschrauben
Lieferumfang	LED Alu Profil, gewählte Abdeckung, ggf. rückseitig 3M Klebeband



Technische Daten Abdeckungen für LED Alu Profil STOS

Montage	Abdeckung zum Einclippen
ABD K12-O	opal, UV beständig 80% Lichtdurchlässigkeit
ABD K12-K	klar, 98% Lichtdurchlässigkeit



Zubehör für das LED Alu Profil STOS (Art.-Nr)

1.	LED Alu Profil STOS (Alu Profil STOS) (ohne Abdeckung)	9,50€ /m	4.5	Seilabhängung für LED Alu Profil STOS (16754)	12,00€ /Set
2.	Abdeckungen		4.6	Befestiger für Betondecke (K-42107)	7,90€ /Stk
2.1	Abdeckung opal (ABD K12-O)	4,50€ /m	4.7	Befestiger für Gipsdecke (K-42552)	14,90€ /Stk
2.2	Abdeckung klar (ABD K12-K)	4,50€ /m	4.8	Messingstab (K-42501) (100cm)	7,49€ /Stk
3.	Endkappe STOS aus Kunststoff (14421)	0,99€ /Stk	4.9	Alu Netzteil Box - Verkleidung (Box-Alu)	ab 10,95€
4.1	Einraster für LED Profil STOS (14946)	0,49€ /Stk	4.10	Befestigung Netzteilbox längs (K-00643)	9,90€ /Stk
4.2	Montageschiene STOS (STOS-MONTAGE)	9,00€ /m	4.11	Stahlseil (K-00066) (200cm)	1,80€ /Stk
4.3	Endkappe aus Kunststoff für Montageschiene STOS (14997)	1,20€ /Stk	4.12	Befestiger für LED Alu Profile (K-00649)	7,90€ /Stk
4.4	doppelseitiges 3M Klebeband	1,00€ /m			

Preise sind Bruttopreise inkl. 19% MWSt.